

LID-3300IP

Eisdetektor für arktische
Windkraftanlagen



- Kompakte Bauweise
- Schnelle und leichte Montage
- Sofort betriebsbereit, keine Kalibrierung nötig
- Geeignet für neue und ältere Windkraftanlagen
- Für Windkraftanlagen aller Hersteller
- Durch TCP/IP leicht an verschiedene Systeme anzuschließen
- Vereisungszustand, Alarme und Parameter leicht mit Hilfe der www-Benutzeroberfläche zu verfolgen und zu bearbeiten

 **Labkotec**
INDUTRADE GROUP

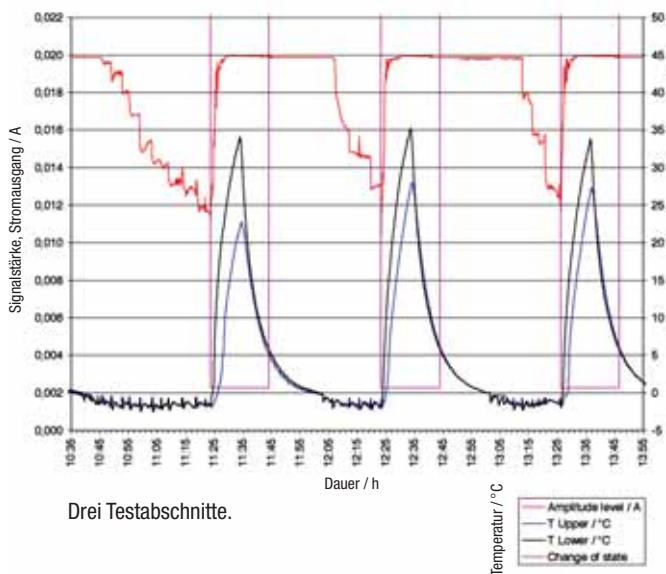
LID-3300IP

- der Eisdetektor für arktische Windkraftanlagen

Der Eisdetektor LID-3300IP von Labkotec ist für die Erkennung der Eisbildung an den Rotorblättern arktischer Windkraftanlagen konzipiert worden. Im Winter vereisen die Rotorblätter und das sich lösende Eis kann Gefahrensituationen für Menschen sowie Sachschäden verursachen. Schon eine dünne Eisschicht an den Rotorblättern verringert bedeutend die Produktion der Windkraftanlage. Darüber hinaus belastet das Eis die Konstruktion der Windkraftanlage, wodurch der Wartungsbedarf ansteigt.

Applikationen:

- Windkraftanlagen
- Flugplätze
- Wetterstationen



Icing/Freezing rain, MIL-STD-810F, Method 521.2 (1 January 2000)

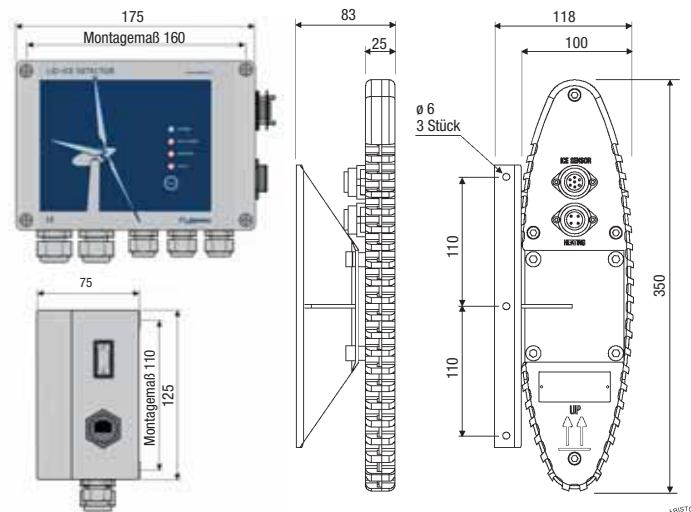
Technische Daten

Eisdetektor, Zentraleinheit

Abmessungen:	125 x 175 x 75 mm (H x B x T)
Material:	Polykarbonat
Schutzart:	IP 66/67
Betriebstemperatur:	- 30 °C bis + 60 °C
Spannungsversorgung:	230 VAC, 50/60 Hz
Leistungsverbrauch:	Normalerweise 7 VA, max. 350 W während Heizen des Sensors
Sicherung:	50 mA, IEC 127 5 x 20 mm
Analogausgang:	2 Stück, 4-20 mA (Eisignal und Temperatur)
Relais:	2 Stück (Eis und Fehlermeldung)
Frontfeld:	LED-Leuchten: Strom, Eisalarm, Heizung und Störung Testtaste für Eisalarm
Serielle Schnittstelle:	RS-232 für Konfiguration und automatischen Lesevorgang
Web-Server:	Integrierter Web-Server und Benutzeroberfläche für Fernlesevorgang über Internet. RJ-45 Anschluss. IP-Adresse wird mit Hilfe von RS-232 konfiguriert.
Elektrische Sicherheit:	EN 61010-1, Klasse I, CAT II EN 61616-2-010
EMC:	EN 61000-6-4 (Emission) EN 61000-6-2 (Immunität)

Eissensor

Abmessungen:	350 x 100 x 25 mm (H x B x T)
Material:	Aluminium
Schutzart:	IP 65
Betriebstemperatur:	- 40 °C bis + 60 °C



Zentraleinheit

Eisdetektor

Pictorino / Kirjapaino Hermes 2/2010 1.000 M80189_g



www.labkotec.fi
www.labkonet.com

Labkotec Oy
Myllyhaantie 6
FI-33960 Pirkkala, Finland
Tel. +358 (0)29 006 260
Fax +358 (0)29 006 1260
E-Mail: info@labkotec.fi



Technische Änderungen vorbehalten.